

Hybrid-Technik

1-Leiter-Freiluft-Endverschluss Typ **CHE-F**

für alle 1-Leiter-Kunststoffkabel bis 36 kV

Anwendung

Die Endverschlüsse Typ CHE-F eignen sich für alle 1-Leiter-Kunststoffkabel (PVC, PE, VPE, EPR) mit unterschiedlichen Leitschichten (graphitiert, abzieh- oder abschälbar) und Schirmgestaltungen (Kupferdraht- oder -bandschirm).

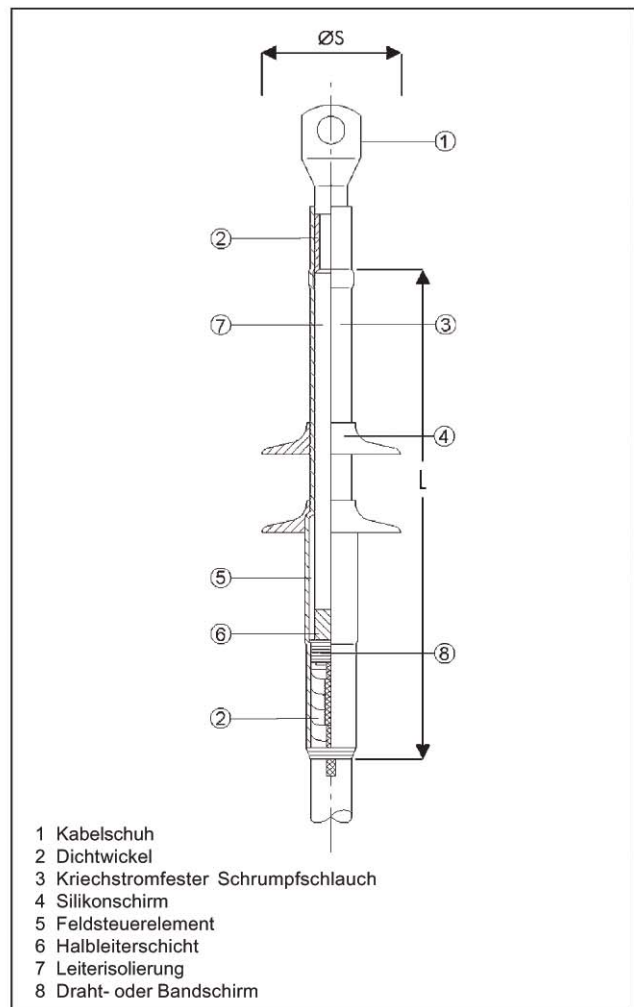
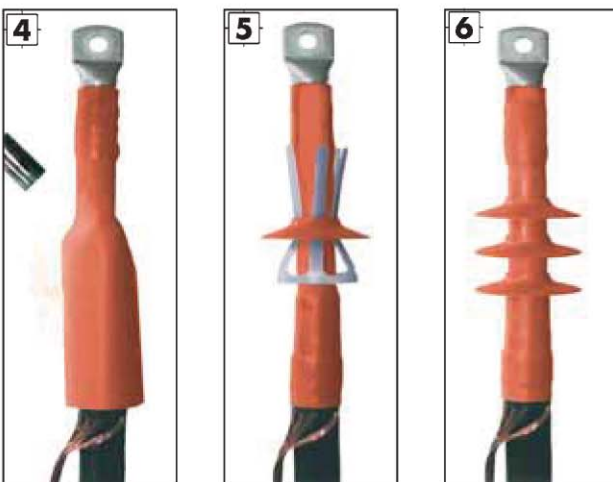
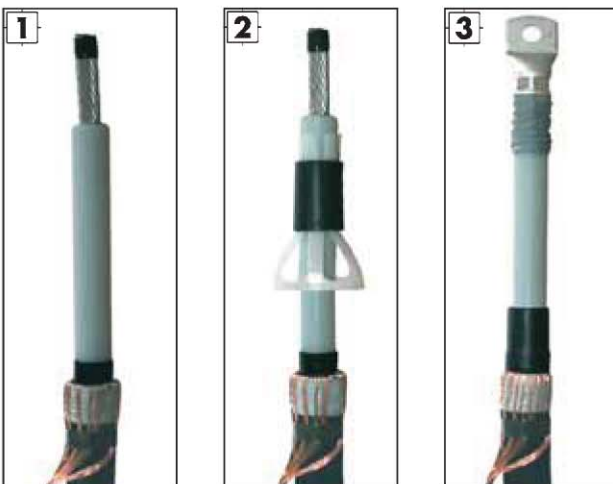
Eigenschaften

- schnelle, einfache und sichere Montage durch Kombination von Aufschiebe- und Warmschrumpfkomponten
- für alle Anwendungsbedingungen sichere Feldsteuerung durch dauerelastische Silikon-Feldsteuerelemente
- großer Querschnittsbereich, geeignet für alle Kabelschuhtypen
- unbegrenzte Lagerfähigkeit und sofortige Betriebsbereitschaft

Aufbau

Hauptbestandteile der Garnitur:

- Silikon-Feldsteuerelemente (Bild 2)
- Dichtband (Bild 3)
- kriechstromfester, witterungsbeständiger Warmschrumpfschlauch (Bild 4)
- Silikonshire (Bild 5 und Bild 6)



Hybrid-Technik

1-Leiter-Freiluft-Endverschluss Typ **CHE-F** für alle 1-Leiter-Kunststoffkabel bis 36 kV

Typ	Q mm ²	Ø1 mm	L mm	S	ØS mm
U₀/U (U_m) 6/10 (12) kV – 6.35/11 (12) kV					
CHE-F 12kV	10 – 25	9.9	220	1	80
CHE-F 12kV	25 – 95	12.6	220	1	80
CHE-F 12kV	95 – 240	17.3	220	1	85
CHE-F 12kV	150 – 400	19.9	220	1	85
CHE-F 12kV	240 – 500	23.1	220	1	85
CHE-F 12kV	400 – 800	27.3	220	1	115
CHE-F 12kV	800 – 1000	36.8	220	1	123
U₀/U (U_m) 8.7/15 (17.5) kV					
CHE-F 17kV	10 – 16	9.9	400	2	80
CHE-F 17kV	16 – 50	12.6	400	2	80
CHE-F 17kV	70 – 240	17.3	400	2	85
CHE-F 17kV	120 – 300	19.9	400	2	85
CHE-F 17kV	185 – 400	23.1	400	2	85
CHE-F 17kV	300 – 630	27.3	400	2	115
CHE-F 17kV	630 – 1000	36.8	400	2	123
U₀/U (U_m) 12/20 (24) kV – 12.7/22 (24) kV					
CHE-F 24kV	10 – 35	12.6	400	3	85
CHE-F 24kV	25 – 150	17.3	400	3	85
CHE-F 24kV	70 – 240	19.9	400	3	85
CHE-F 24kV	120 – 300	23.1	400	3	85
CHE-F 24kV	240 – 500	27.3	400	3	115
CHE-F 24kV	630 – 1000	36.8	400	3	123
U₀/U (U_m) 18/30 (36) kV – 19/33 (36) kV					
CHE-F 36kV	35 – 70	19.9	600	4	85
CHE-F 36kV	50 – 150	23.1	600	4	85
CHE-F 36kV	150 – 400	27.3	600	4	115
CHE-F 36kV	500 – 800	36.8	600	4	123

Q = Nennquerschnitt – eindeutige Zuordnung siehe Durchmesser über Aderisolierung

Ø1 = min. Durchmesser über Aderisolierung nach Entfernen der äußeren Leitschicht

L = Gesamtlänge

S = Anzahl Schirme je Phase

ØS = Durchmesser Schirme

Hinweis

Für Kabel mit U_m = 7.2 kV sind Endverschlüsse der Reihe U_m = 12 kV zu verwenden.
 (Prüfen Sie hierfür den min. Durchmesser über Aderisolierung – Ø1).