

Hybrid-Technik

3-Leiter-Innenraum-Endverschluss Typ **CHE-3I(A)**

für alle 3-Leiter-Kunststoffkabel bis 36 kV

Anwendung

Endverschlüsse Typ CHE-3I(A) eignen sich für alle 3-Leiter-Kunststoffkabel (PVC, PE, VPE, EPR) mit unterschiedlichen Leitschichten (graphitiert, abzieh- oder abschälbar) und Schirmgestaltungen (Kupferdraht- oder -bandschirm).

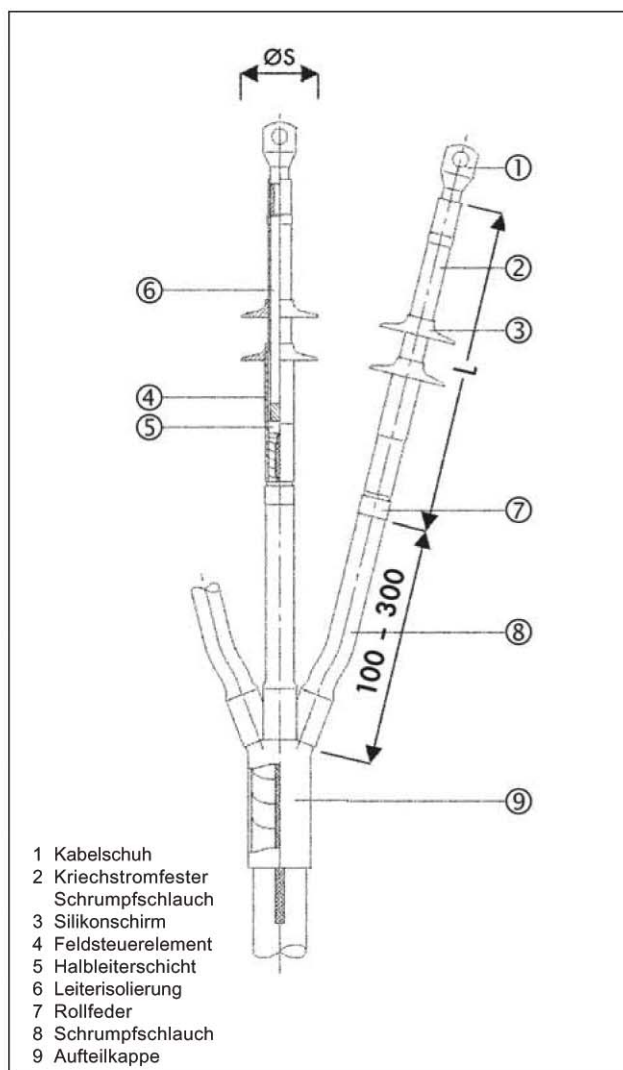
Eigenschaften

- schnelle, einfache und sichere Montage durch Kombination von Aufschiebe- und Warmschrumpfkomponenten
- für alle Anwendungsbedingungen sichere Feldsteuerung durch dauerelastische Silikon-Feldsteuerelemente
- großer Querschnittsbereich, geeignet für alle Kabelschuhtypen
- unbegrenzte Lagerfähigkeit und sofortige Betriebsbereitschaft

Aufbau

Hauptbestandteile der Garnitur:

- ein Satz Innenraum-Endverschlüsse für 1-Leiterkabel (rot)
- 3-Leiter-Aufteilgarnitur (schwarz) mit variabler Aderlänge. Aderlängen > 300 mm auf Anfrage.



Hybrid-Technik

3-Leiter-Innenraum-Endverschluss Typ **CHE-3I(A)**

für alle 3-Leiter-Kunststoffkabel bis 36 kV

	Typ		Q mm ²	Ø1 mm	L mm	S	ØS mm
U₀/U (U_m) 6/10 (12) kV – 6.35/11 (12) kV							
	CHE-3I(A)	12kV	10 – 25	9.9	220	–	–
	CHE-3I(A)	12kV	25 – 95	12.6	220	–	–
	CHE-3I(A)	12kV	95 – 240	17.3	220	–	–
.....	CHE-3I(A)	12kV	150 – 400	19.9	220	–	–
U₀/U (U_m) 8.7/15 (17.5) kV							
	CHE-3I(A)	17kV	16 – 50	12.6	220	1	85
	CHE-3I(A)	17kV	70 – 240	17.3	220	1	85
	CHE-3I(A)	17kV	150 – 300	19.9	220	1	85
	CHE-3I(A)	17kV	185 – 400	23.1	220	1	85
U₀/U (U_m) 12/20 (24) kV – 12.7/22 (24) kV							
	CHE-3I(A)	24kV	10 – 35	12.6	220	1	85
	CHE-3I(A)	24kV	25 – 95	17.3	220	1	85
	CHE-3I(A)	24kV	70 – 240	19.9	220	1	85
	CHE-3I(A)	24kV	120 – 300	23.1	220	1	85
U₀/U (U_m) 18/30 (36) kV – 19/33 (36) kV							
	CHE-3I(A)	36kV	35 – 70	19.9	400	2	85
	CHE-3I(A)	36kV	50 – 150	23.1	400	2	85
	CHE-3I(A)	36kV	150 – 400	27.3	400	2	115

- Q = Nennquerschnitt – eindeutige Zuordnung siehe Durchmesser über Aderisolierung
 Ø1 = min. Durchmesser über Aderisolierung nach Entfernen der äußeren Leitschicht
 L = Gesamtlänge
 S = Anzahl Schirme je Phase
 ØS = Durchmesser Schirme

Hinweis

Für Kabel mit U_m = 7.2 kV sind Endverschlüsse der Reihe U_m = 12 kV zu verwenden.
 (Prüfen Sie hierfür den min. Durchmesser über Aderisolierung – Ø1).